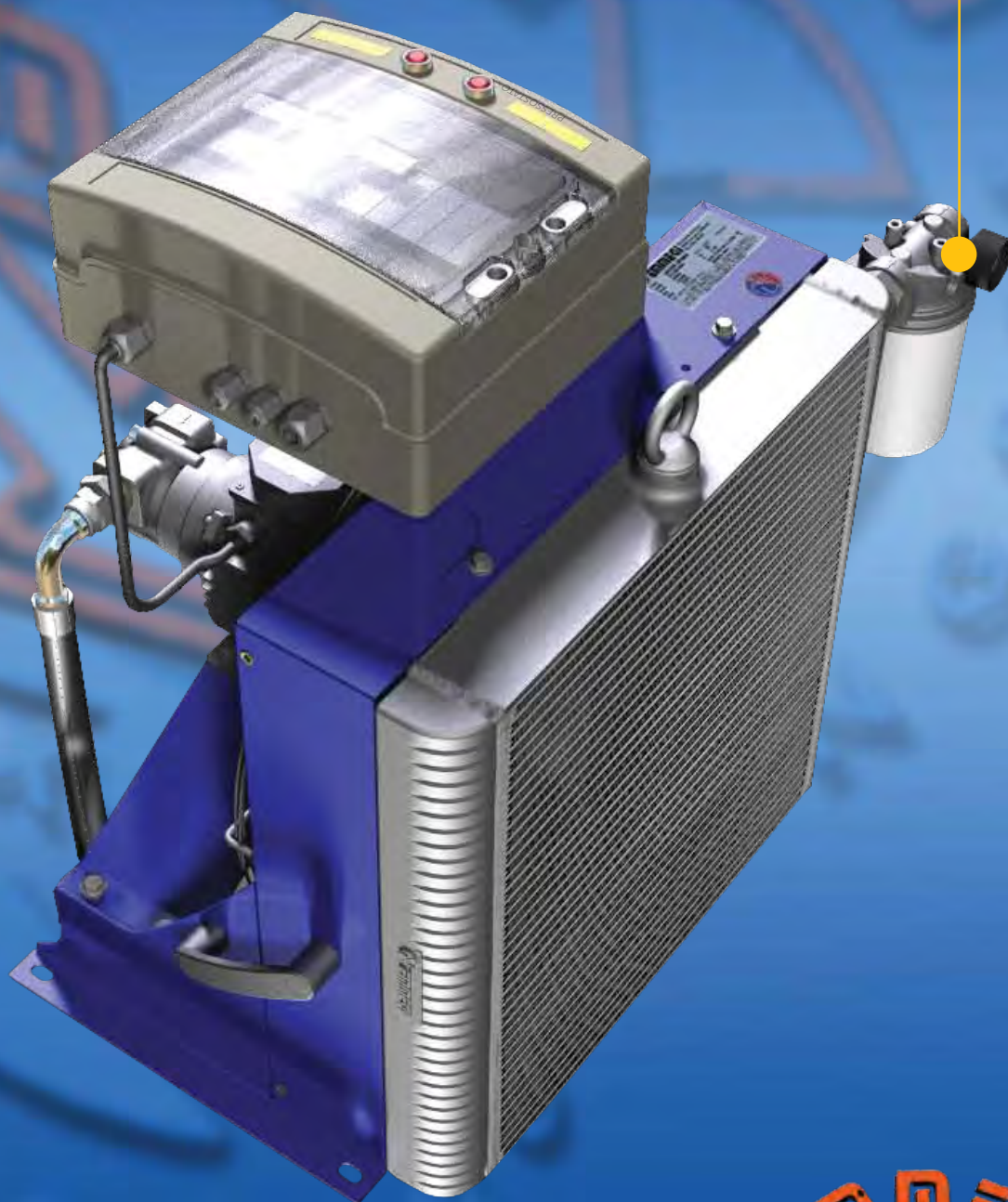


# Gruppi autonomi di raffreddamento Serie RID

*Autonomous cooling units  
RID Series*



**ENNEMECI**



# APPLICAZIONE

## APPLICATION

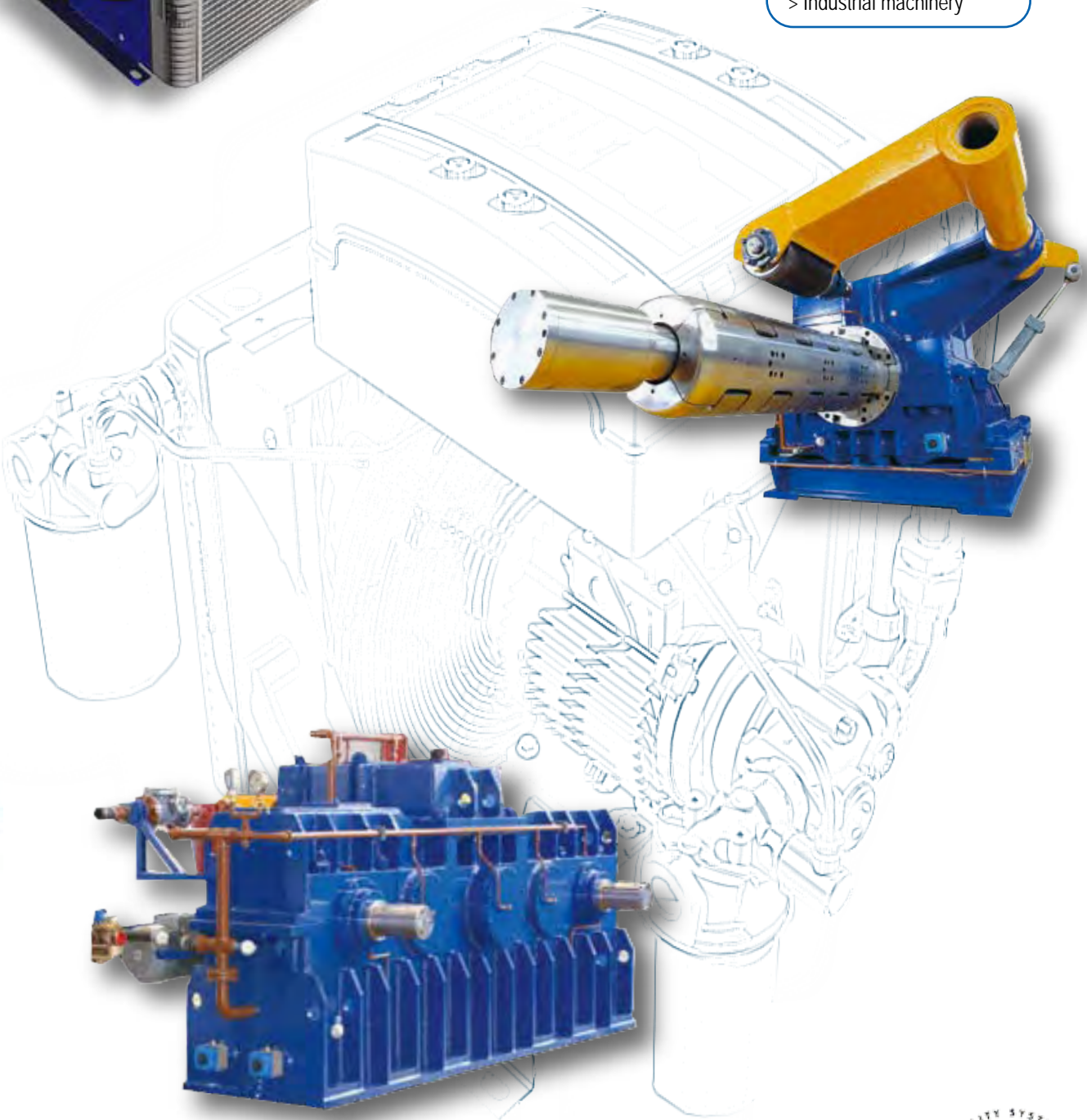
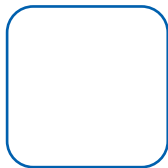


### Applicazioni

- > Impiantistica oleodinamica
- > Riduttori
- > Macchine utensili
- > Macchine industriali

### Application

- > Hydraulic installations
- > Planetary reduction gears
- > Machine tools
- > Industrial machinery



**EMMEGI**

HEAT-EXCHANGERS

[www.emmegi-heat-exchangers.com](http://www.emmegi-heat-exchangers.com)



## DESCRIZIONE

Per il settore dei riduttori EMMEGI ha realizzato una nuova unità ausiliaria di raffreddamento e filtrazione RID, composta da scambiatore di calore aria/olio motore elettrico, pompa idraulica ( vite per RID55 e ingranaggi per gli altri modelli ), ventola.

Può essere dotato di quadro elettrico di potenza con termostato per l'avviamento della pompa; termostato di allarme per raggiunta sovratemperatura; pressostato per il controllo della pressione in carcassa; filtro SPIN/ON.

IL gruppo autonomo RID può essere usato per raffreddare altre tipologie di circuito su impianti stazionari.

## DESCRIPTION

*EMMEGI have designed a new cooling system unit with filter called RID and intended for the planetary reduction gear marker.*

*The RID consists of an high efficiency air/oil heat exchanger an electric motor, a hydraulic pump ( screw for RID55 and gears for other models ) and a fan.*

*It can be supplied with:*

*a power electric box with a thermostat to turn on and off the pump;*

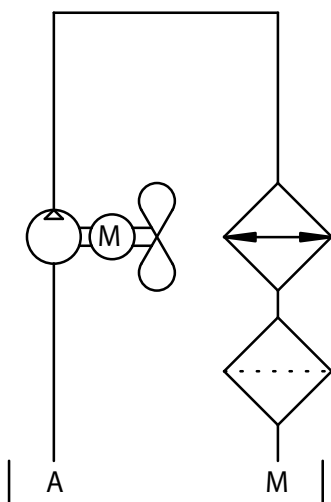
*alarm thermostat for over temperature;*

*control pressure switch (to be applied to the reduction tank);*

*SPIN/ON filter.*

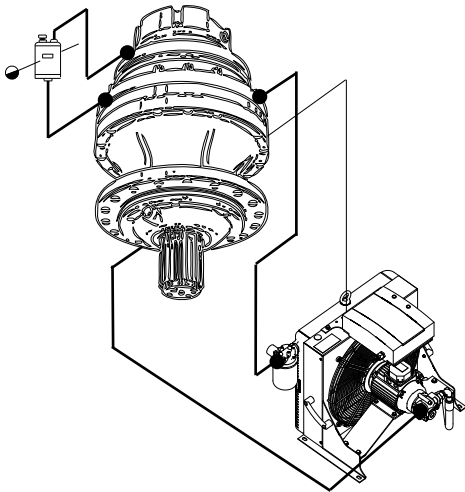
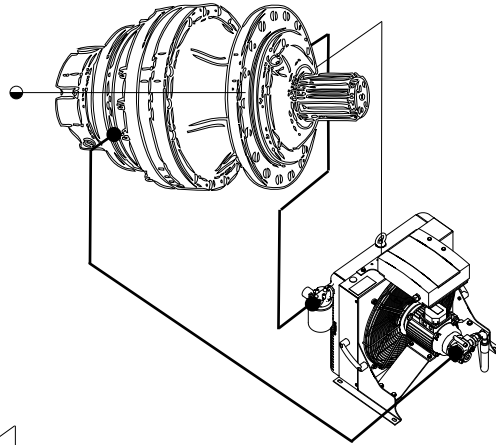
*The RID cooling system unit can be employed to cool different types of stationary system circuits as well.*

## SCHEMA IDRAULICO HYDRAULIC CIRCUIT

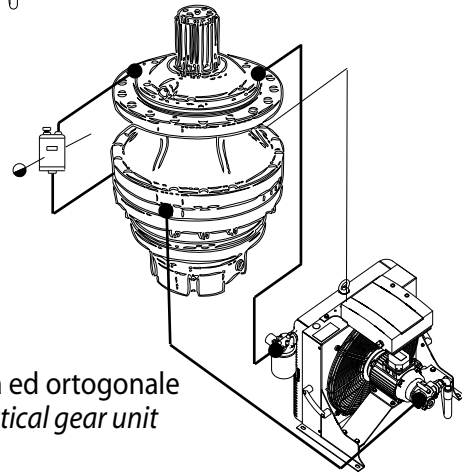




Riduttore orizzontale  
*Horizontal gear unit*



Riduttore verticale in linea ed ortogonale  
*In-line and right-angle vertical gear unit*



E' richiesto il preriempimento dei tubi quando lo scambiatore non e' sotto battente.

*We would recommend to fullfill the hoses when the unit is installed higher than the tank level.*

## MANUTENZIONE

## MAINTENANCE

### PULIZIA LATO ARIA:

Può essere effettuata mediante aria compressa o acqua, con la direzione del getto parallelo alle alette.

Una pulizia più energica si ottiene con l'aggiunta di un prodotto detergente.

Se l'accumulo di sporco è causato da olio o da grasso, la pulizia potrà essere fatta con un getto di vapore o di acqua calda, facendo sempre attenzione alla direzione del getto.

Durante le operazioni di pulizia, il motore elettrico dovrà essere disinserito e convenientemente protetto.

### AIR SIDE CLEANING

*Can be done through means of compressed air or water, with the direction of the jet moving parallel to the channels.*

*More thorough cleaning can be carried out using detergent.*

*If the accumulations of dirt is caused by oil or grease, then it can be carried out with a jet of steam or hot water, always paying attention to the direction of the jet.*

*During the cleaning operation, the electric motor must be disconnected and properly protected.*

### PULIZIA LATO OLIO:

Per compiere questo tipo di pulizia, lo scambiatore deve essere smontato e flussato in controcorrente con perclorotilene per un periodo che va dai 10' min. ai 20' min.

Procedere quindi allo svuotamento del circuito interno con aria compressa, prestando attenzione che la pressione non superi la massima ammessa dallo scambiatore.

Effettuare un prelavaggio interno prima di collegarlo all'impianto.

### OIL SIDE CLEANING

*To carry out this type of cleaning, the heat exchanger must be dismantled and flushed out with a counter-current of perchloride for a period of 10/20 minutes.*

*Then flush out the system with compressed air, paying particular attention to the pressure not more than the maximum allowed for the heat exchanger.*

*We suggest to do a internal pre-washing before connecting to the system.*

**RID 25 CQ 400 B 2 1**

**MODELLO - MODEL**

15 \_\_\_\_\_  
 25 \_\_\_\_\_  
 45 \_\_\_\_\_  
 55 \_\_\_\_\_

**QUADRO ELETTRICO - ELECTRIC BOX**

QUADRO ELETTRICO - WITH ELECTRIC BOX (CQ) \_\_\_\_\_  
 SENZA QUADRO ELETTRICO-WITHOUT ELECTRIC BOX (SQ) \_\_\_\_\_

**TENSIONE - VOLTAGE**

230 - 400V 50Hz or 277 - 480V 60Hz (400) \_\_\_\_\_

TENSIONE SPECIALE - SPECIAL VOLTAGE (SPECIFIC VOLTAGE) \_\_\_\_\_

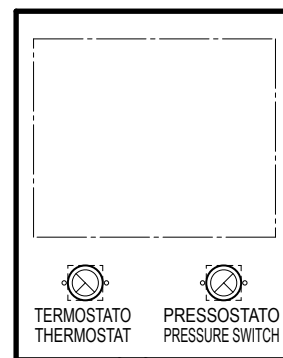
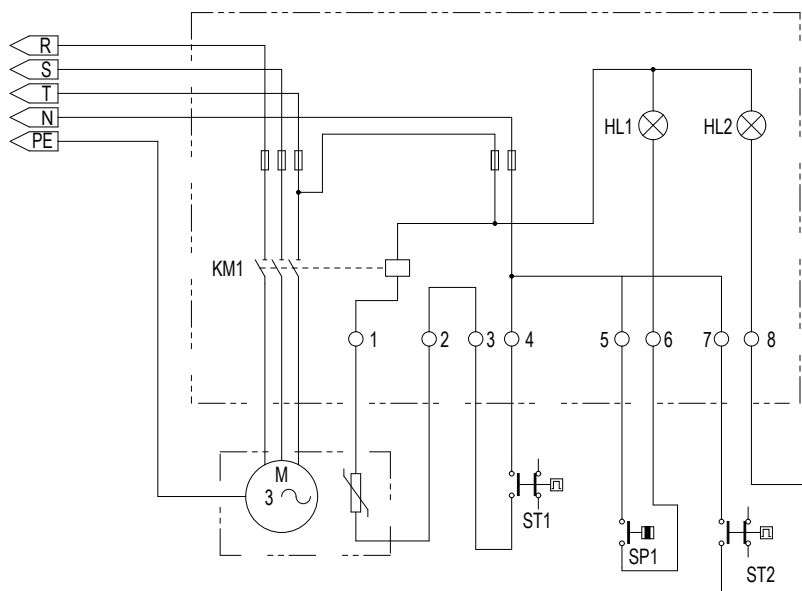
**FREQUENZA - FREQUENCY**

PER TENSIONI STD - FOR STD VOLTAGE (B) \_\_\_\_\_  
 PER TENSIONI SPECIALI - FOR SPECIAL VOLTAGE 50Hz (5) \_\_\_\_\_  
 PER TENSIONI SPECIALI - FOR SPECIAL VOLTAGE 60Hz (6) \_\_\_\_\_

**FILTRO - FILTER**

10 μ (1) SENZA FILTRO - WITHOUT FILTER (0) \_\_\_\_\_  
 25 μ (2) \_\_\_\_\_  
 60 μ (3) \_\_\_\_\_

**COLLEGAMENTO ELETTRICO - ELECTRIC WIRING**



**MORSETTIERA**

1-2= TERMICA MOTORE  
 3-4= TERMOSTATO PARTENZA VENTOLA E POMPA  
 5-6= PRESSOSTATO  
 7-8= TERMOSTATO SOVRATEMPERATURA

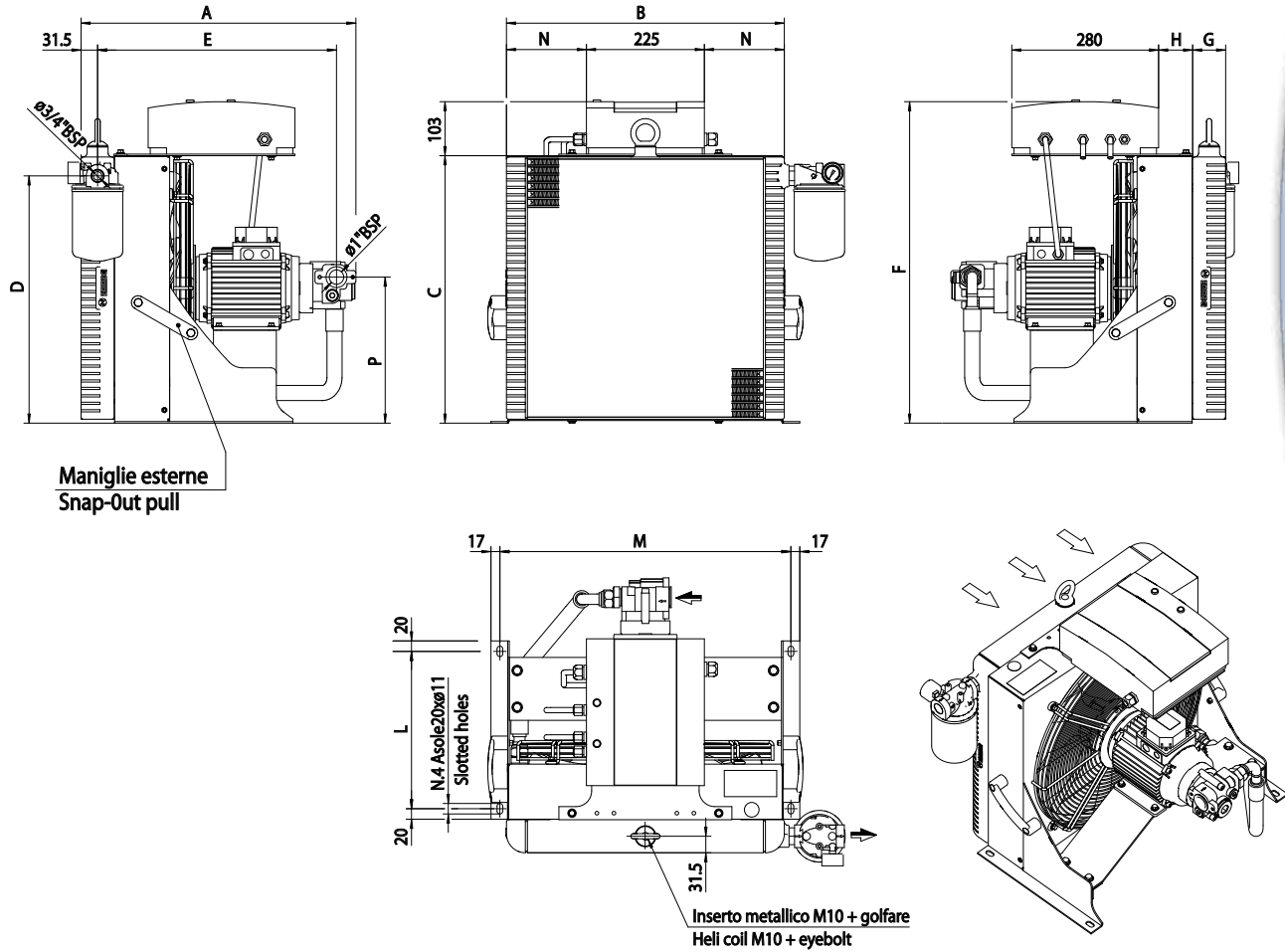
**TERMINAL BLOCK**

1-2= MOTOR THERMAL PROTECTION  
 3-4= THERMOSTAT FOR ON / OFF PUMP AND FAN  
 5-6= PRESSURE SWITCH  
 7-8= OVER TEMP. ALARM THERMOSTAT

ALIMENTAZIONE / POWER  
 MOTORE / MOTOR  
 TERMICA MOTORE / MOTOR THERMAL PROTECTION  
 TERMOSTATO PARTENZA / THERMOSTAT FOR ON/OFF PUMP AND FAN  
 PRESSOSTATO / PRESSURE SWITCH  
 TERMOSTATO SOVRATEMPERATURA / OVER TEMP. ALARM THERMOSTAT

# DATI TECNICI

## TECHNICAL DATA

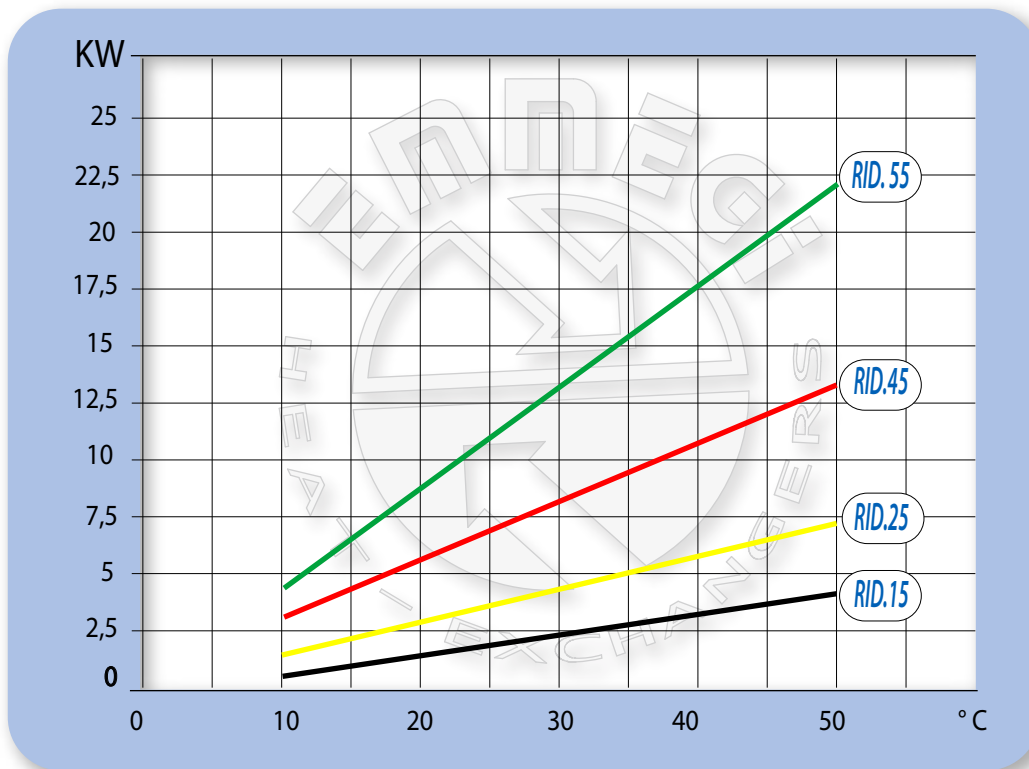


TYPE	A	B	C	D	E	F	G	H	L	M	N	P
RID 15	512	310	312	273.5	442.5	415	63	35.5	280	347	42.5	179.5
RID 25	515	370	360	316.5	446.5	503	63	55	280	400	55	201
RID 45	524	530	510	471.5	456	611	63	65	300	555	152.5	278.5
RID 55	632	650	609	570.5	560.5	712	63	65	380	695	211	305

Per motore 60Hz contattare EMMEGI - For 60Hz version contact EMMEGI

TYPE	Volt	KW	A	Oil Flow (lpm)	Air Flow (m3/h)	Kg (max)	Index of protection
RID 15	400V 50Hz	0.75	2.7	10	700	☎	IP 55
RID 25	400V 50Hz	0.75	2.7	10	1630	30	IP 55
RID 45	400V 50Hz	0.75	2.7	10	4100	☎	IP 55
RID 55	400V 50Hz	1.1	2.9	23	6048	57	IP 55

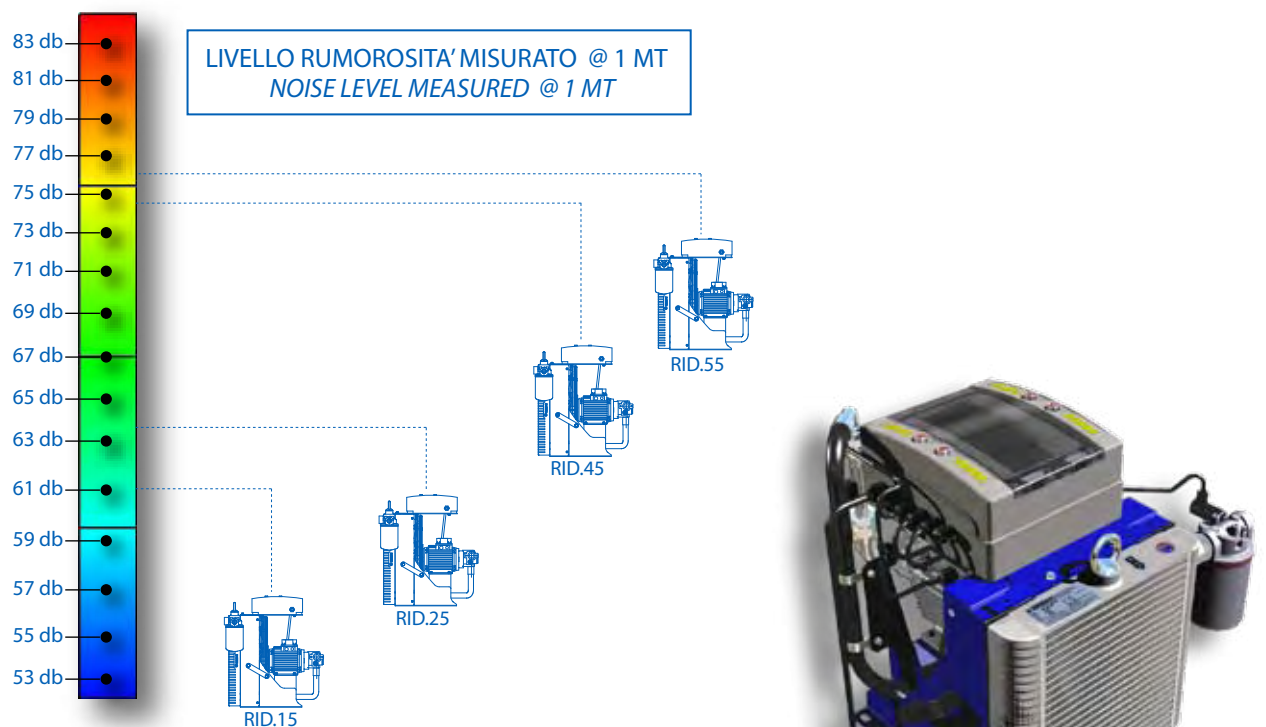
Le dimensioni di ingombro e le caratteristiche tecniche non sono impegnative - Over - all dimension and technical characteristic are not binding.



TOLLERANZA +/-5% - TOLLERANCE +/-5%

LIVELLO RUMORE db (A)

NOISE LEVEL db (A)



LIVELLO RUMOROSITA' MISURATO @ 1 MT  
NOISE LEVEL MEASURED @ 1 MT



## Sales Network



### USA

EMMEGI HEAT EXCHANGERS Inc.  
(Main Office and Manufacturing)  
3606 E. Southerm Ave - Suite 2  
Phoenix, AZ 85040 USA  
Ph. + 1 602 438 7101  
Fax + 1 602 438 7127  
sales@emmegiinc.com  
<http://www.emmegiinc.com>

### BRAZIL

EMMEGI BRAZIL  
(Sales Office)  
Rua Amo Luckow 61  
Bairro Gloria - Joinville - SC - Brazil 89.217 - 211  
Ph. + 55-47-3422-1903  
Mobile + 55-47-9971-1763  
paulob@emmegi-heat-exchangers.com



### SWEDEN/FINLAND

EMMEGI HEAT EXCHANGERS  
NORDIC AB.  
Box 1136  
262 22 ANGELHOLM  
Visitors: Nybrovagen 4  
Ph. + 46 (0) 431- 415096  
Fax + 46 (0) 431- 415099  
info.nordic@emmegi-heat-exchangers.com

### UK

EMMEGI UK  
(Sales Office)  
Evergreen, The Reddings  
Cheltenham GL51 6RL  
Ph. + 44 1242700151  
Fax + 44 8707577659  
sales@emmegi.co.uk  
[www.emmegi.co.uk](http://www.emmegi.co.uk)



### GERMANY

EMMEGI GmbH  
-Wärmetauscher-  
Am Hagelkreutz 13 - D 41469 Neuss  
Ph. +49 213778720 - Fax +49 2137787229  
vertrieb@emmegi-gmbh.de  
[www.emmegi-gmbh.de](http://www.emmegi-gmbh.de)



### ASIA / PACIFIC

EMMEGI HEAT EXCHANGERS Ltd  
Unit 17.9/ F.Corporation Park,  
11 On Lai Street, Siu Lek Yuen,  
Shatin, Hong Kong  
Ph. + 852-26473488- Fax + 852-26032119  
emmegi@biznetvigator.com

### CHINA

EMMEGI HEAT EXCHANGERS  
(Beijing) Co.,Ltd.  
Unit 706,7/ F. Building A, China  
Foreign Language Mansion,  
89 West, 3 rd Ring (N) Road,  
Haidian District, Beijing,  
PR.China, Post code: 100089  
Ph. + 86 10 88820971- Fax + 86 10 88820972  
emmegi@vip.sina.com



### SLOVAKIA

EMMEGI HEAT EXCHANGERS s.r.o.  
Ul. M.Razusa 1  
95514 Topolcany  
Ph. + 421 387629212 - Fax + 421 387629222  
sro@emmegi-heat-exchangers.com

## Headquarters



### ITALIA

EMMEGI S.p.A.  
Via Newton,52 - Zona Industriale  
20062 Cassano d'Adda (MI) - Italy  
Tel. +39 0363 360236 - Fax + 39 0363 360230  
<http://www.emmegi-heat-exchangers.com>  
info@emmegi-heat-exchangers.com



## ITALIA

EMMEGI S.p.A.

Via Newton, 52 - Zona Industriale  
20062 Cassano d'Adda (Milano) - Italy  
Ph. +39 0363 360236 - Fax + 39 0363 360230  
[info@emmegi-heat-exchangers.com](mailto:info@emmegi-heat-exchangers.com)  
[www.emmegi-heat-exchangers.com](http://www.emmegi-heat-exchangers.com)

